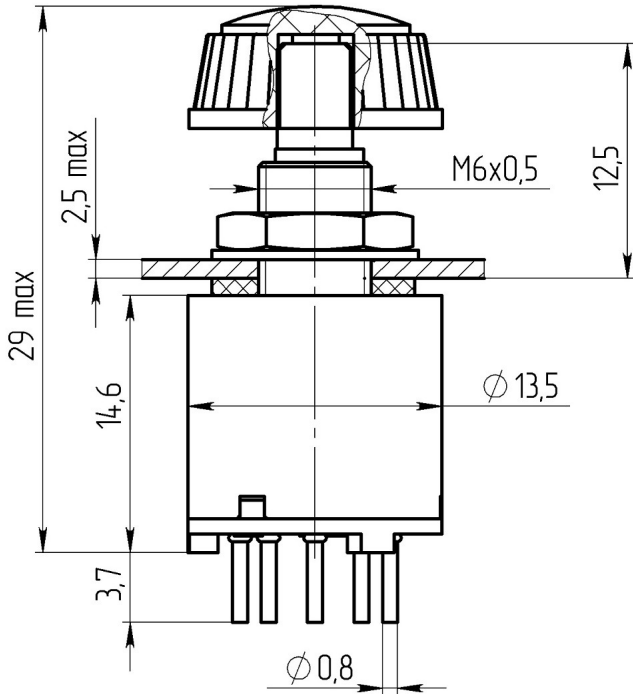


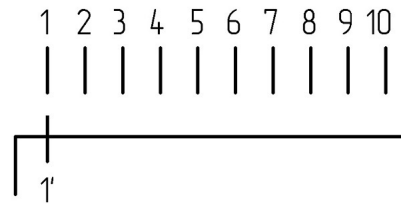
Габаритные и установочные размеры



Внешний вид



Электрическая принципиальная схема



-1

()
()

10
1

14254

12,5
IP47

9



"

"

-1 3.602.067

30 ; 0,5

1,5 B; 5 · 10⁻³ A

, 0,015

500

7500

3750

2500

- 60 + 100

0.67 · 10³29,7 · 10⁴

20 g 1 3000

200

1000 g

150 g

5000

20

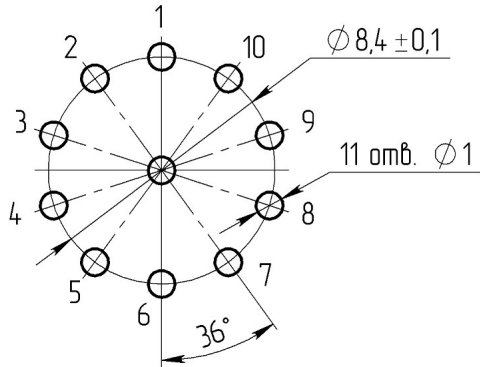
, g



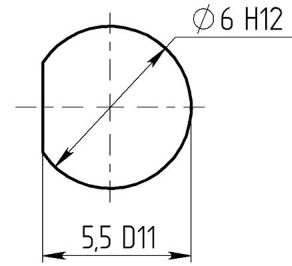
-1 3.602.067

()

Разметка для крепления на плату
(вид со стороны вала)



Разметка для крепления на панель





-1 3.602.067

Исполнения:

МПН-1; МПН-1 В;
МПН-1У; МПН-1У В;
МПН-1Г; МПН-1Г В;
МПН-1-1; МПН-1-1 В;
МПН-1-1У; МПН-1-1У В;
МПН-1Г-1; МПН-1Г-1 В.

В условном обозначении:

М – малогабаритный;

П – переключатель;

Н – низкочастотный;

1 – первая цифра – порядковый номер разработки;

Г – водонепроницаемое исполнение;

1 – вторая цифра – круговое вращение ротора;

У – исполнение с удлиненной осью ротора;

В – всеклиматическое исполнение.